



E9*112R01/08*22679*00 REV.01

Página / Page 1/1

**REVISIONES ACEPTADAS EN EL EXPEDIENTE DE HOMOLOGACIÓN /
REVISIONS APPROVED FOR THE HOMOLOGATION**

E9*112R01/08*22679*00

REV. 01

A la vista de lo expuesto en el informe nº /
Regarding the test report No: CN20121324

Del servicio técnico /
Of the technical service: IDIADA

En lo que se refiere a la homologación cuya contraseña es /
Concerning the homologation under approval number: E9*112R01/08*22679*00

Fecha / *Date:* 03/01/2019

Concedida al dispositivo / *Granted to device:*

Marca / *Make:* KINWONS

Tipo / *Type:* KS86120

Fabricante / *Manufacturer:* KINWONS CO.,LTD
No.87,Dongpu Road,Tianhe District,Guangzhou,
China 510660

Esta Subdirección acepta para su ~~inclusión~~/sustitución ⁽¹⁾ en el correspondiente expediente de homologación, la siguiente documentación / *This Subdirection accepts the following documentation for ~~inclusión~~/replacement⁽¹⁾ in the homologation package:*

- a) Comunicación / *Communication:* sin cambios / *no changes*
- b) Informe de ensayo / *Test report:* sin cambios / *no changes*
- c) Documentación técnica / *Technical documentation:* 1 páginas (página 2) / *1 pages (page 2)*

Lugar / *Place:* Madrid

Fecha / *Date:* Ver firma electrónica / *See electronic signature*

Firma / *Signature:*

EL SUBDIRECTOR GENERAL DE CALIDAD Y SEGURIDAD INDUSTRIAL
Resolución P.D. del DIRECTOR GENERAL DE INDUSTRIA Y DE LA PYME de 25-10-2012

(1) Táchese lo que no proceda / *Strike out what does not apply*



**INFORME N° / REPORT No. CN20121324**

RELATIVO A LA HOMOLOGACIÓN DE LOS PROYECTORES PARA VEHÍCULOS A MOTOR QUE EMITAN UN HAZ DE CRUCE ASIMÉTRICO O UN HAZ DE CARRETERA O AMBOS Y EQUIPADOS CON LÁMPARAS DE INCANDESCENCIA Y/O MÓDULOS DE LED SEGÚN EL REGLAMENTO UN 112.01 / *CONCERNING THE APPROVAL OF MOTOR VEHICLE HEADLAMPS EMITTING AN ASYMMETRICAL PASSING-BEAM OR A DRIVING-BEAM OR BOTH AND EQUIPPED WITH FILAMENT LAMPS AND/OR LED MODULES ACCORDING TO REGULATION 112.01 UN*

REVISION 01

Nombre y dirección del fabricante /
Manufacturer's name and address : KINWONS CO.,LTD
No.87,Dongpu Road,Tianhe District,Guangzhou,
China 510660

Marca comercial / *Trade mark* : KINWONS

Tipo / *Type* : KS86120

Lugar y fecha de emisión del informe /
Place and date of test report issue : L'Albornar, Santa Oliva (Tarragona)
31/12/2020

CONCLUSIONES / CONCLUSIONS: Analizado el motivo de la modificación que se detalla en el Anexo a este informe, El dispositivo CUMPLE con las prescripciones uniformes relativas a la homologación de Clase B para vehículos a motor que emitan un haz de cruce asimétrico o un haz de carretera o ambos y equipados con lámparas de incandescencia y/o módulos de LED en aplicación del Reglamento N° 112.01 UN, y se acepta para su sustitución en el expediente N° CN18110532. / *Taking into account the reason of the modification as detailed in the Annex attached to this report, This device FULFILLS the prescriptions with regard to the direction indicators of Class B for motor vehicle headlamps emitting an asymmetrical passing-beam or a driving-beam or both and equipped with filament lamps and/or LED modules pursuant to Regulation No. 112.01 UN, and it accepts for replacement in the report N° CN18110532.*

Realizado/ *Performed by:*Joan Fonts Sala
INGENIERO DE ENSAYOS
TEST ENGINEERV. B°./ *Revised by:*Josep Masip Gomez
JEFE DE DEPARTAMENTO
DEPARTMENT MANAGER

* LOS RESULTADOS PRESENTADOS SE REFIEREN UNICAMENTE A LA MUESTRA ENSAYADA.
THE PRESENTED RESULTS REFER ONLY TO THE TESTED SAMPLE

* QUEDA TERMINANTEMENTE PROHIBIDA LA REPRODUCCION PARCIAL DE ESTE INFORME SIN PERMISO EXPRESO DE IDIADA.
THE PARTIAL REPRODUCTION OF THIS REPORT WITHOUT THE PERMISSION OF IDIADA IS COMPLETELY FORBIDDEN



ANEXO AL INFORME
ANNEX TO THE REPORT

Se acepta para su sustitución en el correspondiente expediente de homologación N° CN18110532, la siguiente información / *It accepts the following information for replacement in the homologation information package N° CN18110532:*

- a) Comunicación / *Communication*: Sin cambios / *No changes*
- b) Informe de ensayo / *Test report*: Sin cambios / *No changes*
- c) Documentación técnica / *Technical documentation*: 1 páginas (página 2) / *1 pages (page 2)*

Donde ponía / *Where written:*

- NA

Ahora pone / *Now it is written:*

- This Lamp can be used as a pair or single.

Lugar / *Place*: L'Albornar, Santa Oliva (Tarragona)

Fecha / *Date*: 31/12/2020

Joan Fonts Sala
INGENIERO DE ENSAYOS
TEST ENGINEER

* LOS RESULTADOS PRESENTADOS SE REFIEREN UNICAMENTE A LA MUESTRA ENSAYADA.
THE PRESENTED RESULTS REFER ONLY TO THE TESTED SAMPLE

* QUEDA TERMINANTEMENTE PROHIBIDA LA REPRODUCCION PARCIAL DE ESTE INFORME SIN PERMISO EXPRESO DE IDIADA.
THE PARTIAL REPRODUCTION OF THIS REPORT WITHOUT THE PERMISSION OF IDIADA IS COMPLETELY FORBIDDEN

DOCUMENTACIÓN TÉCNICA /
TECHNICAL DOCUMENTATION

INFORMATION FOLDER

FIRST APPLICATION DATE: November, 26,2018

FIRST REVISION DATE: December,31,2020

1. Specification data

Type	KS86120		
Trade name or mark	KINWONS		
Variants	--		
Function	Driving Beam	Front Position	
Color	White	White	
Number and category of light sources	4 LED module of 10 x LEDs Non-replacble light source	32 x LEDs Non-replacble light source	
Rated	Voltage	12/24V	12/24V
	Wattage	120W	6.4W
Applicable Regulation	R112.01 Class B PL	R7.02 Cat. A	
Location of marking	Light source marks	Marked on Lens	Marked on Lens
	Trade mark	Marked on Lens	Marked on Lens
	Approval mark	Marked on Lens	Marked on Lens

Construction and material

Construction	Material	Remarks
Lens	PC	PC: L-1225Z 100 Manufacture: Teijin Chemicals Limited Coating: Hardcoat Manufacture: Teijin Chemicals Limited
Reflector	PC	Aluminium coating
Housing	ADC12	--
Electrical Wiring	Copper cover with insulation	--

2. Name and address of manufacturer

KINWONS CO.,LTD

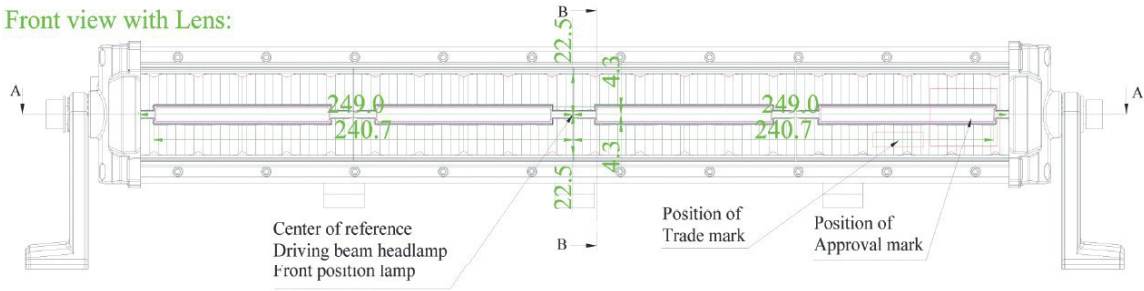
No.87,Dongpu Road,Tianhe District,Guangzhou,China 510660

3. Reason of revision

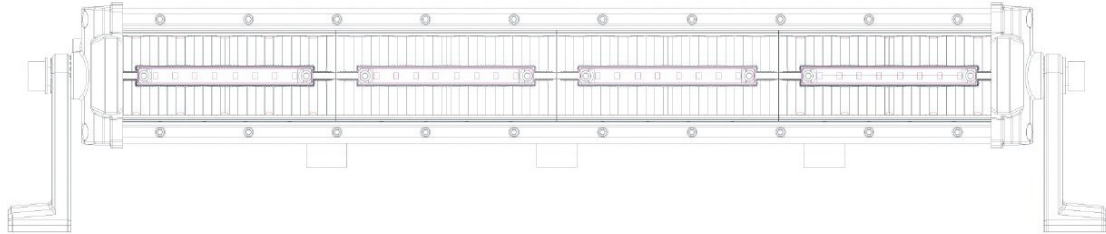
Corrected installation description

NOTE: APPROVAL MARKINGS ARE SHOWN IN THE ATTACHED DRAWINGS.
THIS INFORMATION FOLDER CONSISTS OF 5 PAGES.

Front view with Lens:



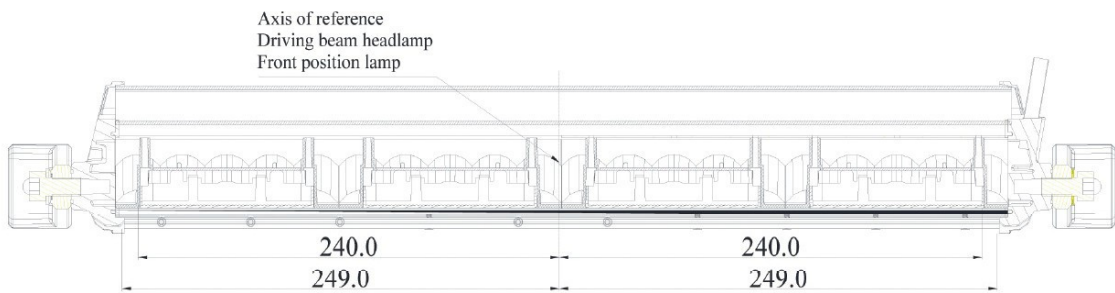
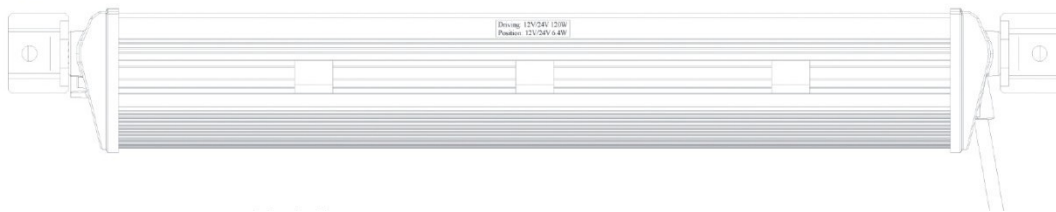
Front view without Lens:



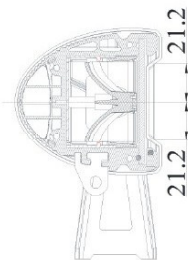
Back view:



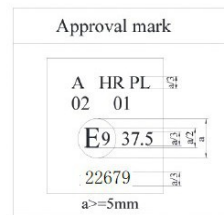
Bottom view:



SECTION A-A

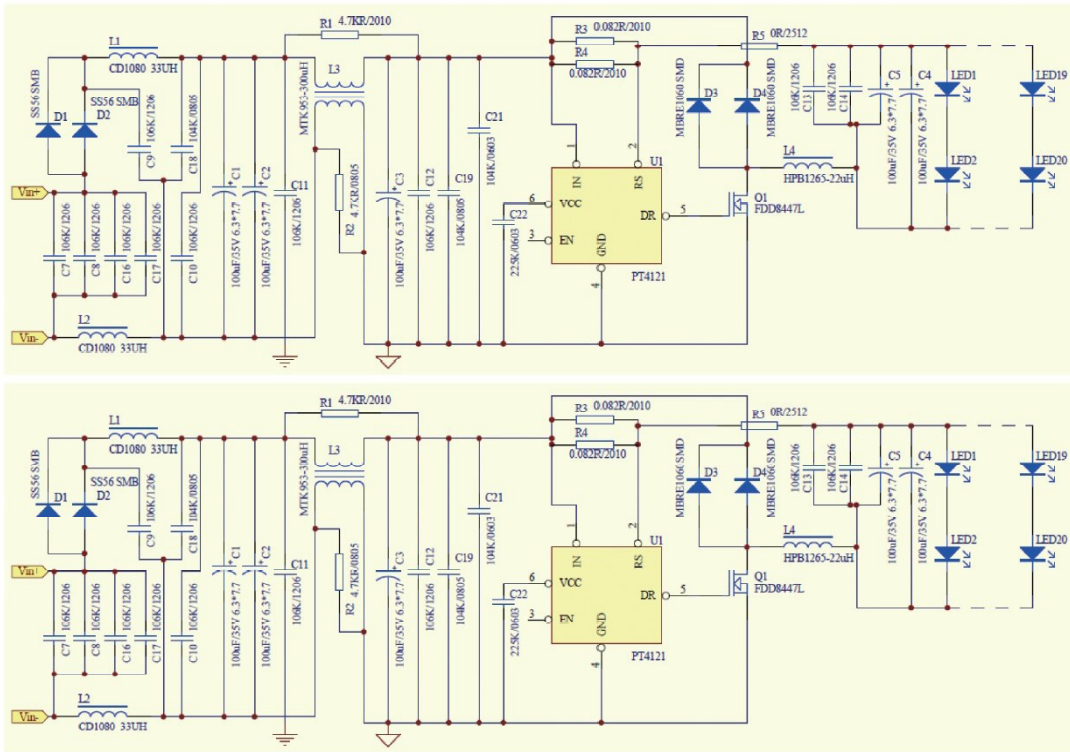


SECTION B-B

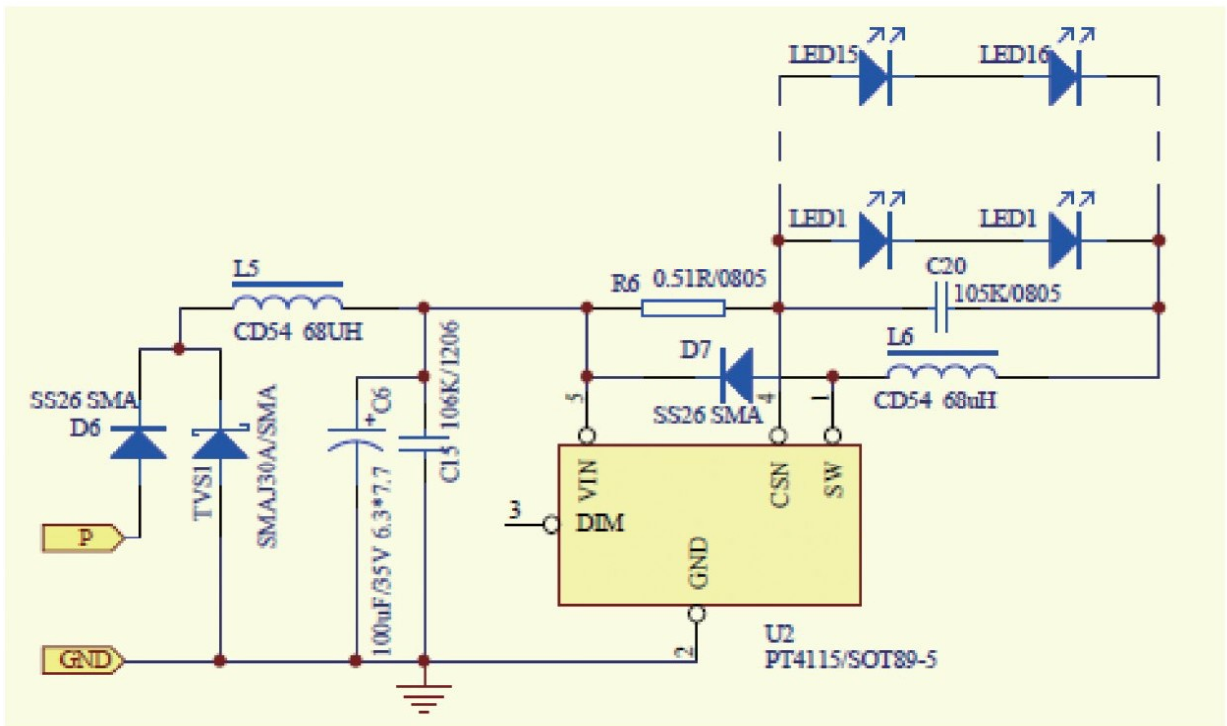


This Lamp can be used as a pair or single.

CIRCUIT DIAGRAM



Driving Beam Headlamp: 4 x LED MODULE OF 10 LED, 12V/24V 120W
Non-replaceable light source



Front Position Lamp: 32 x LED, 12V/24V 6.4W
Non-replaceable light source