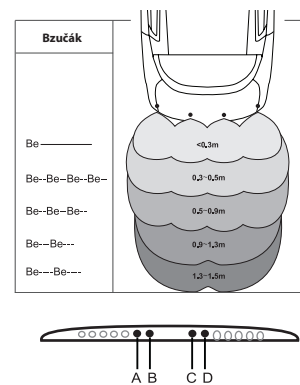


UPOZORNĚNÍ: Před instalací si pozorně přečtete instrukce a doporučení uvedené v návodu. Zařízení musí být nainstalované a používáno v souladu s tímto návodem. Zařízení je určeno pro montáž do všech osobních motorových vozidel s 12-voltovým elektrickým systémem. Zařízení musí být připojené na 12V a ukotřené záporným pólem. Výrobce, ani prodejce nezodpovídají za případné škody vyplývající z nesprávné instalace, používání, provozu nebo ovládání výrobku odlišně od návodu na používání. Neodborným zásahem do zařízení nebo jeho úpravou hrozí riziko poškození samotného zařízení nebo elektrické sítě automobilu a ztráta záruky. Pro správnou a bezpečnou činnost výrobku doporučujeme instalaci svěřit odbornému servisu.

POPIS SYSTÉMU

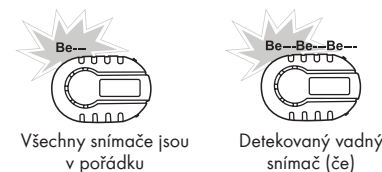
PTS 410 je ultrazvukový čtyřsnímačový zadní parkovací asistent s ultra štíhlým displejem, určený pro osobní vozidla. Elektronicky monitoruje prostor za vozidlem při couvání. Na překážku Vás upozorní bzučák a displej. Čím blíže jste k překážce, tím se interval pípnutí zkracuje až nakonec je tón souvislý (0,3m). Systém obsahuje funkci automatického testu snímačů a duální funkci inteligentního učení překážek na vozidle a proto je ideální pro vozidla s tažným zařízením nebo rezervním kolem na pátých dveřích.

Dosah zařízení a signalizace



Funkce automatického testu snímačů

Po zapnutí zpátečky si systém automaticky zkontroluje připojené snímače. Pokud jsou všechny snímače v pořádku, bzučák zazní 1x. Pokud systém detekuje nějaký vadný snímač, bzučák zazní 3x

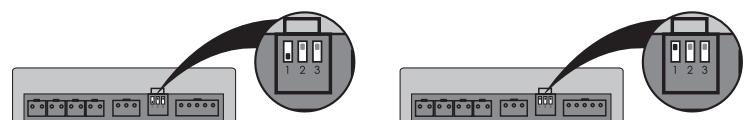


Poznámka: Pokud je signalizovaný vadný snímač, systém ho vynechá a ostatní snímače pracují v normálním režimu. Diody A, B, C, D představují příslušné zadní senzory, v případě poruchy senzoru - příslušná dioda zasvítí.

Nastavení hlasitosti a frekvence bzučáku



Nastavení citlivosti snímačů podle výšky umístění (přepínač č.1)



Přepínač č.1 v poloze „ON“

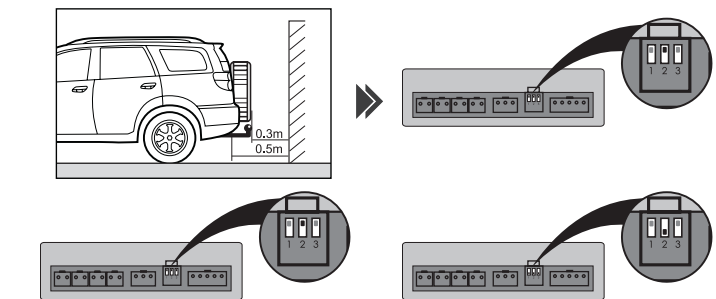
- normální citlivost snímačů
- doporučené nastavení pro snímač umístěné 50cm od země a výše

Přepínač č.1 v poloze „OFF“

- snížená citlivost snímačů
- doporučené nastavení pro snímače umístěné od 45 do 50cm od země

Zapnutí/vypnutí funkce Anti-Hook (přepínač č.2)

Pokud je vozidlo vybavené tažným zařízením nebo má na pátých dveřích umístěné rezervní kolo, je vhodné zapnout funkci Anti-Hook. Při zapnutí funkce Anti-Hook se detekovaná vzdálenost zvýší o 20cm mezi snímačem a překážkou.



Přepínač č.2 v poloze „OFF“

signalizovaná reálná vzdálenost mezi snímači a překážkou

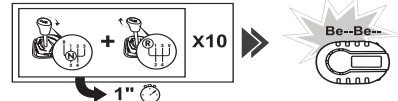
Přepínač č.2 v poloze „ON“

signalizovaná vzdálenost mezi snímači a překážkou se zvýší o 20 cm

Učí funkce pro vozidla s tažným zařízením nebo rezervním kolem na pátých dveřích

Parkovací asistent může signalizovat falešné překážky na vozidlech s tažným zařízením, rezervním kolem na pátých dveřích nebo různými překážkami umístěnými v blízkosti snímačů. Pomocí učicí funkce se systém naučí statické překážky v okolí snímačů (tažné zařízení, rezervní kolo, atd.) a nebude je signalizovat. Na aktivaci učicí funkce postupujte následovně:

Aktivace učicí funkce pomocí řazení zpátečky



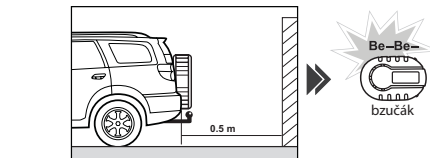
1. při zapnutém zapalování zařaďte z neutrálu zpátečku 10x (změnu rychlostního stupně musíte stihnout do 1 sekundy) přičemž po desáté necháte zpátečku zařazenou.
2. po dvou sekundách pípně bzučák 1x
3. po dvou sekundách od pípnutí bzučáku pípně bzučák 2x pro potvrzení ukončení učicího režimu

Upozornění: Při aktivaci učicí funkce je potřebné napájet řídicí jednotku parkovacího asistentu přímo ze žárovky couvacího světla. Po naučení této funkce je možné propojit parkovací asistent s CAN BUS modulem podle schématu zapojení.

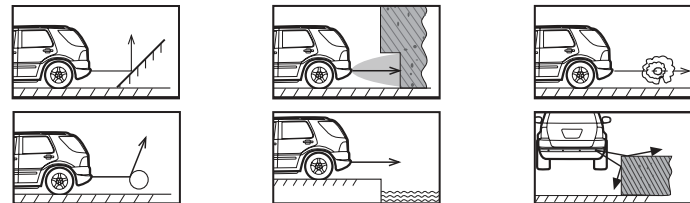
Vymazání učicí funkce:

1. při zapnutém zapalování zařaďte z neutrálu zpátečku 12x (změnu rychlostního stupně musíte stihnout do 1 sekundy) přičemž po dvanácté necháte zpátečku zařazenou.
2. po dvou sekundách pípně bzučák 1x
3. po dvou sekundách od pípnutí bzučáku pípně bzučák dlouhým pípnutím (2sek.) pro potvrzení vymazání učicího režimu

Po nastavení učicí funkce vykonajte test funkčnosti

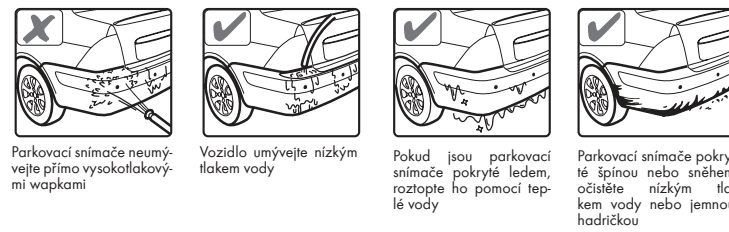


Falešná detekce může nastat v následujících případech:



- po instalaci otestujte systém před jeho použitím
- prudký déšť, špinavý nebo poškozený snímač můžou způsobit falešnou signalizaci překážky
- ujistěte se, že automatický test je dokončený a všechny senzory fungují dříve, než začnete couvat

Údržba snímačů



MONTÁŽ SYSTÉMU

Snímače se montují na zadní nárazník ve výšce 0.45m až 0.65m od země. Umístění na konci nárazníku se nedoporučuje (hrozí poškození při kolizi). Před samotnou instalací očistěte a připravte části nárazníku, kde budou snímače umístěny. Řídicí jednotka by měla být umístěná v interiéru vozidla, aby nebyla vystavená vlivům vysoké teploty a vlhkosti.

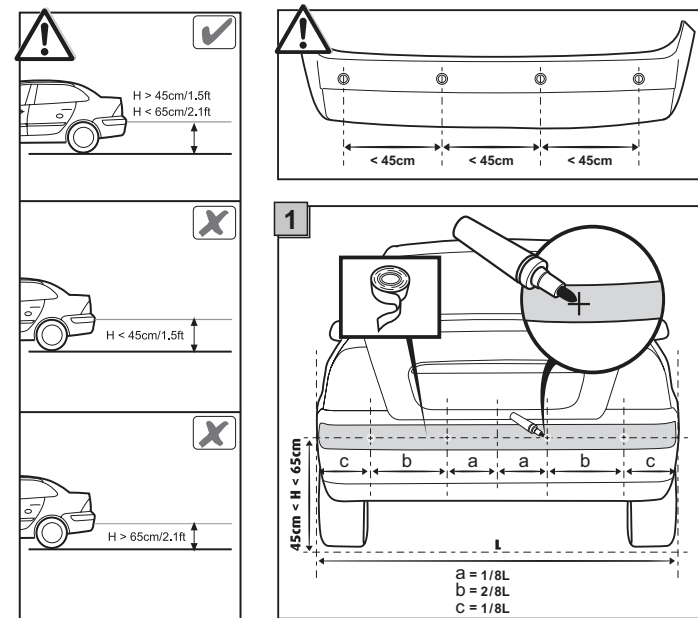
Upozornění: neupevňujte řídicí jednotku na kovové části vozidla!

Postup montáže

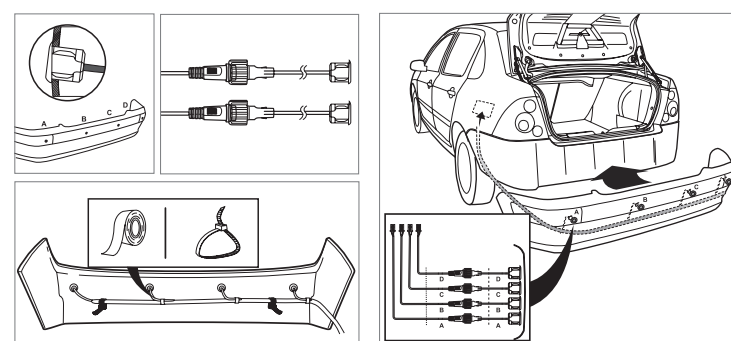
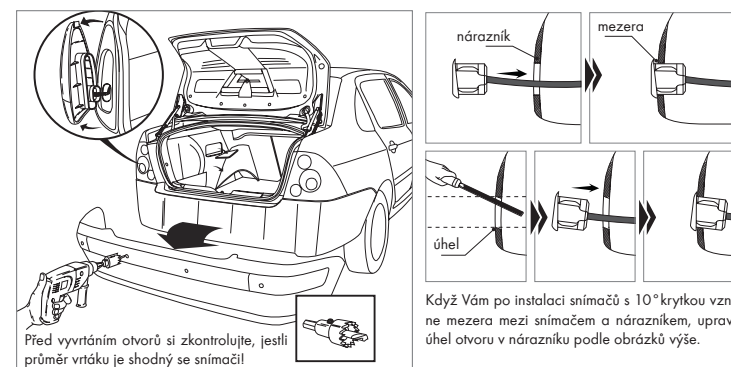
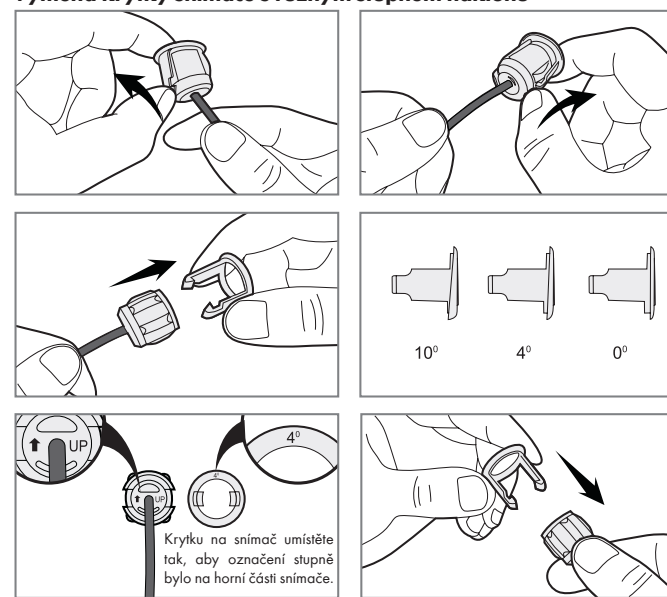
1. najděte vhodné místo pro osazení snímačů
2. naměřte místa pro osazení snímačů
3. navrtajte otvory pro snímače
5. namontujte snímače do připravených otvorů a natáhněte přívodní vodiče k řídicí jednotce. Snímač umístěte šipkou nahoru.
6. namontujte řídicí jednotku
7. připojte všechny konektory a napájecí vodiče podle schématu zapojení

Umístění snímačů

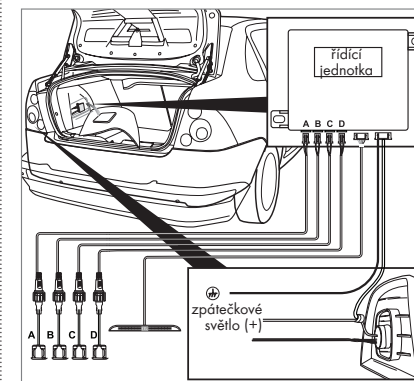
Umístěte snímače tak, aby žádná část vozidla nepřekážela ve snímání.



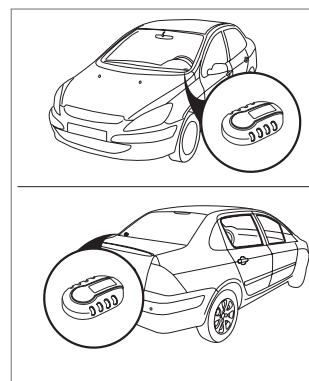
Výměna krytky snímače s různým stupněm náklonu



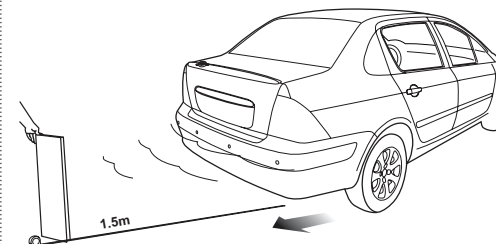
Umístění řídicí jednotky



Umístění bzučáku

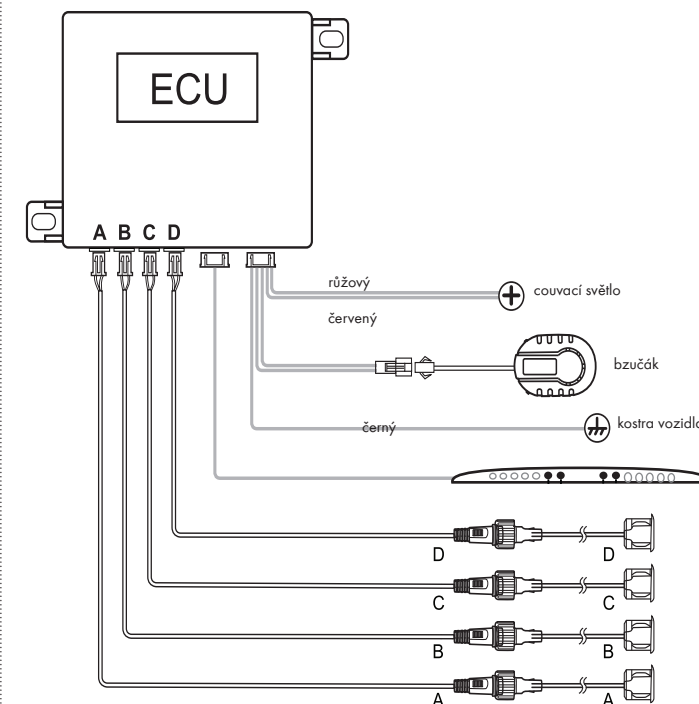


Test funkčnosti systému



Funkčnost systému otestujte pomocí dřevěné desky. Zapněte zapalování (nестartujte vozidlo!) a zařaďte zpátečku. Postavte se za vozidlo 1,5m a postupně se s deskou přibližujte k vozidlu až do vzdálenosti 0,3m. Takto otestujte všechny snímače.

SCHÉMA ZAPOJENÍ



Důležité upozornění

Parkovací asistent pomáhá při couvání a parkování. Řídicí zručnost, nízká rychlost, použití zpětných zrcátek a podobně je při couvání a parkování vždy důležité.

1. Parkovací snímač je určený pro vozidla s napájením 12V DC.
2. Systém by měl být nainstalovaný zaškoleným technikem.
3. Kabelový svazek nevedte v blízkosti zdrojů tepla a elektrických komponentů.
4. Doporučujeme pozorně zkontrolovat místa snímačů před vyvrtáním otvorů.
5. Po dokončení instalace zkontrolujte funkčnost systému.

Prohlášení

Systém slouží jen jako doplněk při parkování a proto prodejce ani distributor nezodpovídají za škody způsobené při parkování, kde je systém namontovaný.

| TECHNICKÉ PARAMETRY | PTS 410 |
|---------------------|------------------|
| Napájecí napětí | 9-16V |
| Pracovní teplota | -40 °C až +80 °C |
| Proudový odběr | <250mA |
| Rozsah detekce | 0,3 - 2,5m |
| Zvuková signalizace | 0,3 - 1,5m |