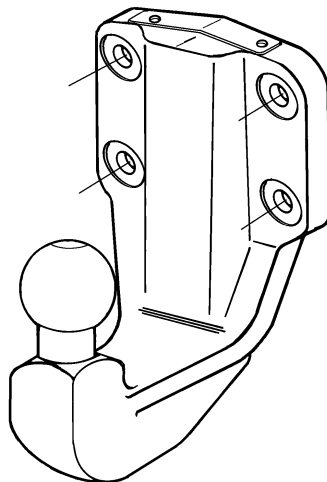

Fitting instructions

Make: Brink

Four holes flange ball

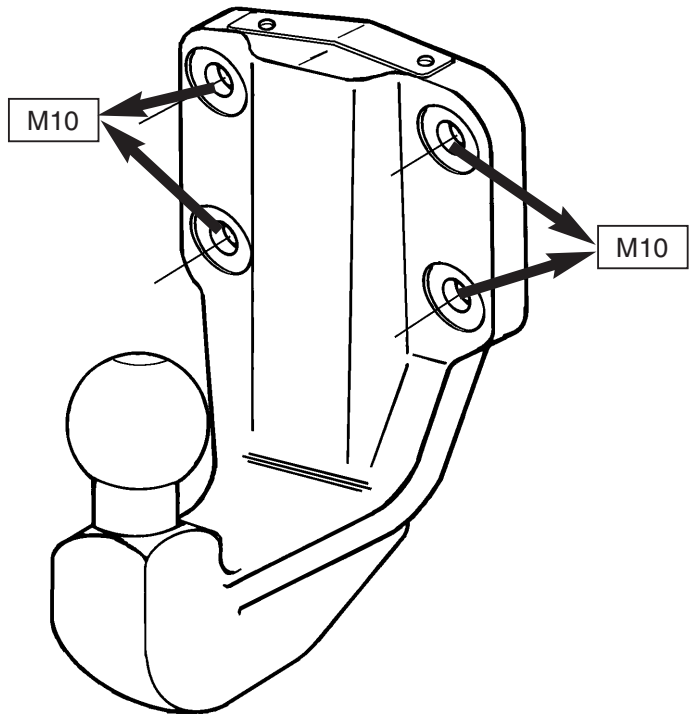
Type: 9530072 / 9078500



- NL Montagehandleiding
- GB Fitting instructions
- D Montageanleitung
- F Instructions de montage
- S Monteringsanvisningar
- DK Montagevejledning
- E Instrucciones de montaje
- I Istruzioni per il montaggio
- PL Instrukcja montażu
- SF Asennusohjeet
- CZ Pokyny k montáži
- H Szerelési útmutató
- RUS Руководство для монтажа

BRINK®

Your perfect fit
brink.eu



Tested in accordance with directives 94/20/EG / ECE R55



Koppelingsklasse : A 50-X
Nr. typegoedkeuring : e11 00-0116 / E11 55R 010116
D- Waarde : 20,2 kN
Max. verticale last : 200 kg

MONTAGEHANDLEIDING:

1. De flenskogel met een gatenpatroon van 56x83mm, dient d.m.v. vier bouten M10 inclusief sluitringen en moeren op de trekhaak of aanhangwagenbok te worden bevestigd. Draai de verbindingen met 46Nm vast. De bout moet zodanige lengte hebben, zodat er na montage minimaal drie draadgangen uit de moer steken.

N.B.

- * Vergeet de sluitringen niet.
- * Kwaliteit bouten 8.8 ; moeren 8.
- * Het is aan te bevelen om na ca. 1000 km (gebruik) de boutverbindingen overeenkomstig in de handleiding genoemde waarden na te trekken.



Couplings class : A 50-X
Approval number : e11 00-0116 / E11 55R 010116
D- Value : 20,2 kN
Max. vertical load : 200 kg

FITTING INSTRUCTIONS:

1. The ball flange with a 56x83 mm hole pattern should be attached to the tow bar or trailer trestle with four M10 bolts with flat washers and nuts. Tighten the bolts to a torque of 46 Nm. The bolt should be long enough for there to be three turns of thread sticking out of the nut after assembly.

NOTE:

- * Don't forget the plain washers.
- * All bolts are quality 8.8 - nuts 8.
- * It is recommendable to retighten all fixing bolts and nuts after the towbar has been in use for some 1000 km/600 miles.

Aanhaalmomenten voor bouten en moeren (8.8):

M10 46 Nm

Torque settings for nuts and bolts (8.8):

M10 46 Nm



Kupplungsklasse : A 50-X
Genehmigungsnr. : e11 00-0116 / E11 55R 010116
D-Wert : 20,2 kN
Stützlast : 200 kg

MONTAGEANLEITUNG:

1. Die Flanschkuigel mit einem Lochmuster von 56x83 mm soll mittels vierer M10-Schrauben inklusive Unterlegscheiben und Muttern an der Kupplungskugel mit Halterung oder am Anhängerbock befestigt werden. Die Verbindungen mit einer Kraft von 46 Nm festziehen. Die Schraube muß so lang sein, daß nach der Montage noch mindestens drei Gewindegänge aus der Mutter ragen.

HINWEISE:

- * Vergessen Sie die Unterlegscheiben nicht
- * Nur mitgelieferte Schrauben und Muttern der vorgeschriebenen Güteklassen verwenden.
- * Alle Befestigungsschrauben nach ca. 1000 km Anhängerbetrieb nachziehen.

Anzugdrehmomente für Verschraubungen (8.8):

M10 46 Nm



Catégorie de couple : A 50-X
No. d'homologation : e11 00-0116 / E11 55R 010116
Valeur D : 20,2 kN
Charge verticale max. : 200 kg

INSTRUCTIONS DE MONTAGE:

1. La rotule à bride avec modèle de trous de 56x83mm, doit être fixée à l'attache-remorque ou au bélier de la remorque à l'aide de quatre boulons M10, rondelles de blocage et écrous inclus. Serrer l'assemblage avec 46 Nm. Le boulon doit être d'une longueur telle que, une fois le montage effectué, trois filets minimum dépassent de l'écrou.

REMARQUE:

- * Ne pas oublier les rondelles de blocage.
- * Qualité de boulons 8.8; écrous 8.
- * Un contrôle de la boulonnerie doit être effectué après les 1000 premiers kilomètres de remorquage.

Moment de serrage des boulons et écrous (8.8):

M10 46 Nm



Koblingsklasse : A 50-x
Godkendelsenr. : e11 00-0116 / E11 55R 010116
D- værdi : 20,2 kN
Max. vertikal last : 200 kg

MONTERINGSANVISNING:

1. Flänskulan med ett hålmönster på 56x83mm skall fästas på dragkroken eller släpvagnsbocken med fyra bultar M10 inklusive slutbrickor och muttrar. Drag åt fästpunkterna med 46Nm. Skruven bör ha en sådan längd, att minst tre gängningar sticker fram ur muttern efter monteringen

OBS:

- * Glöm inte slutningsringarna.
- * Kvalitet bultar 8:8; muttrar 8.
- * Vi rekommenderar att se efter eller kontrollera bultförbindelserna enligt tabellen efter (ett bruk av) ca 1000 km.

Åtdragningsmoment för skruvar och muttrar (8.8):

M10 46 Nm



Kopplingsklass : A 50-X
Typgodkännande nr. : e11 00-0116 / E11 55R 010116
D- værdi : 20,2 kN
Max. vertikale belastning : 200 kg

MONTERINGSVEJLEDNING:

1. Monter flangekuglen med et hulmønster på 56x83mm på anhængertrækket eller anhængerbukken med fire bolte M10, inklusiv planskiver og møtrikker. Spænd forbindelserne med 46 Nm. Bolten skal være så lang, at der efter monteringen stikker mindst 3 gevinddrejninger ud af møtrikken.

BEMÆRK:

- * Brink træk skal boltes fast, svejsning må ikke forekomme.
- * Husk fjeder- og planskiver.
- * Anbefalet : Efter ca. 1000 km, efterspænd bolte og møtrikker

DENNE MONTERINGSVEJLEDNING SKAL MEDBRINGES VED SYN.

Spændingsmoment for bolte og møtrikker (8.8):

M10 46 Nm



Clase de acoplamiento : A 50-X
No. de aprobación de tipo : e11 00-0116 / E11 55R 010116
Valor D : 20,2 kN
Carga vertical : 200 kg

INSTRUCCIONES DE MONTAJE:

1. La bola de la brida con patrón de orificios de 56x83mm se fijará en el gancho de remolque o en el tope para el vehículo a remolcar por medio de cuatro tornillos M10 inclusive arandelas planas y tuercas. Apretar las conexiones observando un punto de 46Nm. El tornillo tendrá un largo que permite que la rosca sobresalga al menos con tres resaltes de la tuerca, una vez montado.

N.B.:

- * No se olvide de las arandelas normales y de muelle.
- * Clase de pernos 8.8; tuercas 8.
- * Se recomienda después de aprox. 1000 km. (de uso) que se verifique o controle la unión de pernos, según el cuadro.

Momentos de presión para tornillos y tuercas (8.8):

M10 46 Nm



Clase di accoppiamento : A 50-X
No. approvazione del tipo : e11 00-0116 / E11 55R 010116
Valore D : 20,2 kN
Carico max. sulla sfera : 200 kg

ISTRUZIONI DI MONTAGGIO:

1. La sfera flangiata con 4 fori di fissaggio interasse di 56x83 mm deve essere fissata al gancio di traino oppure alla barra di traino con quattro viti M10, rondelle piane e dadi. Stringere i bulloni con una coppia di serraggio di 46 Nm. Le viti devono essere abbastanza lunghe, da avere 3 filetti oltre il dado di fissaggio.

NOTE:

- * Non dimenticare di interporre le apposite rondelle piane.
- * Qualità delle viti 8.8 - Dadi 8
- * È consigliabile controllare e serrare i bulloni dopo circa 1000 km / 600 miglia di traino.

Coppia di serraggio per dadi e bulloni (8.8):

M10 46 Nm

