

RGB rozhraní

Mio-mfd3HI

**Umožňuje připojení VAG kamery při couvání
(verze LOW nebo HIGH)
k zařízení s CVBS vstupem (NTSC kompatibilní)**

Montážní příručka

Obsah

1. Před zahájením montáže
2. Schéma zapojení
3. Postup montáže

Informace k používání výrobku

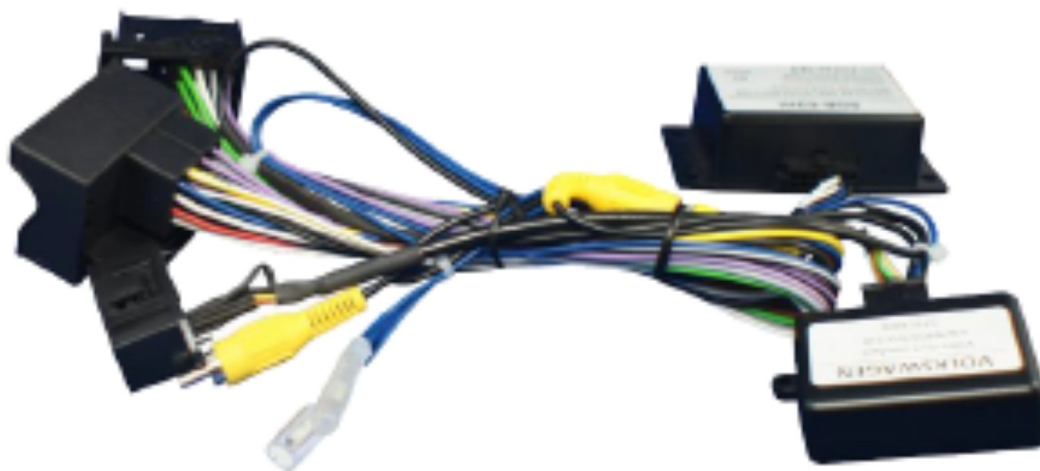
Změna nebo aktualizace softwaru vozidla může zapříčinit nefunkčnost tohoto adaptéru. Výrobce poskytuje bezplatné aktualizace softwaru výrobku po dobu jednoho roku od zakoupení. Aktualizaci provádí výrobce, kterému je zapotřebí výrobek zaslat na náklady uživatele. Další náklady spojené s aktualizací softwaru nebudou výrobcem refundovány.

1. Před zahájením montáže

Před zahájením montáže si pečlivě přečtěte tuto uživatelskou příručku. Montáž zařízení by měla být provedena osobou s odpovídajícími znalostmi a zkušenostmi. Zařízení by mělo být umístěno tak, aby nemohlo být vystaveno působení vody nebo nadměrné vlhkosti a mělo by být vzdáleno od zdrojů tepla.

1.1. Obsah balení

Po otevření balení si poznamenejte sériové číslo adaptéru.

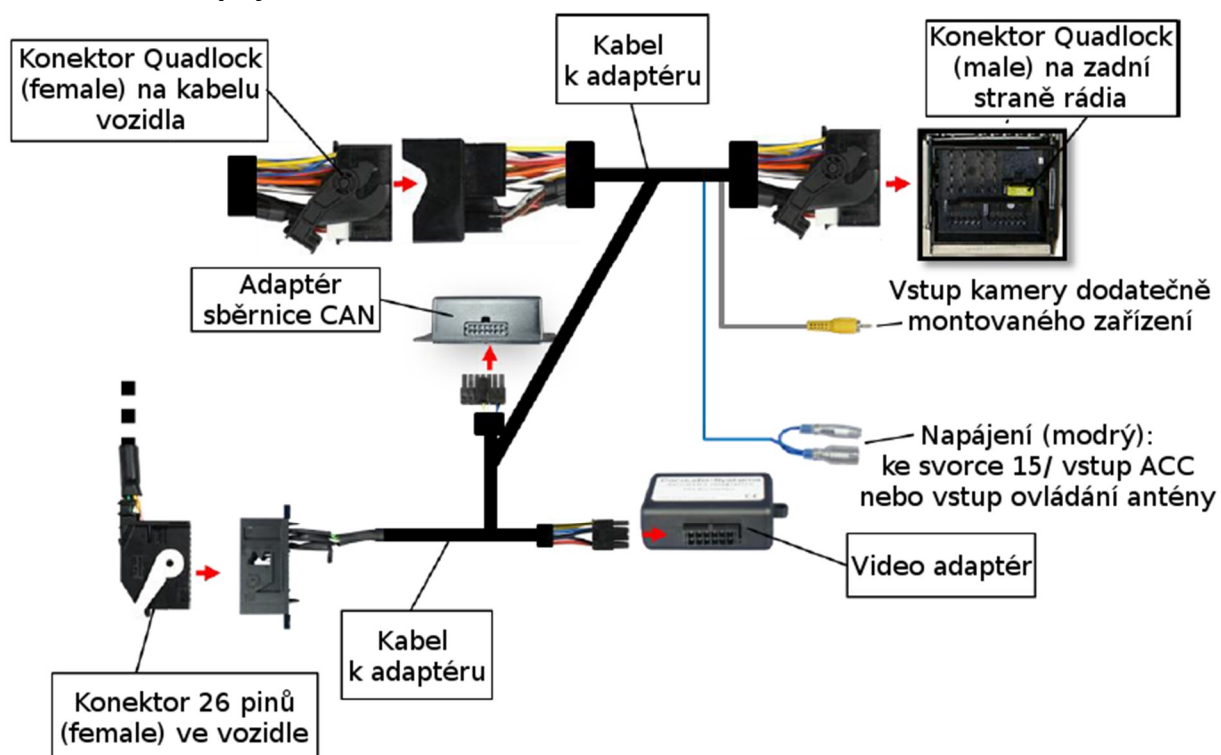


1.2. Požadavky na vozidlo a navigační systém resp. rádio

Požadavky na vozidlo a navigační systém

<i>Vozidlo</i>	VW, Škoda, Seat
<i>Navigace / displej</i>	VW RNS315/510, RCD510 a podobné ve vozidlech Škoda a Seat <i>Se zabudovanou originální kamerou verze HIGH nebo LOW</i>
Omezení	Musí být dostupný CVBS vstup, který je kompatibilní s NTSC.

2. Schéma zapojení



3. Postup montáže

Před zahájením montáže vypněte zapalování a odpojte baterii vozidla. Pokud není možné baterii odpojit, většinou dostačuje uvést vozidlo do režimu spánku. Další možností je odpojit baterii se současným zapojením odpovídající zátěže.

Adaptér umístěte na zadní stranu rádia (resp. navigačního systému).